

www.ejouda.cz

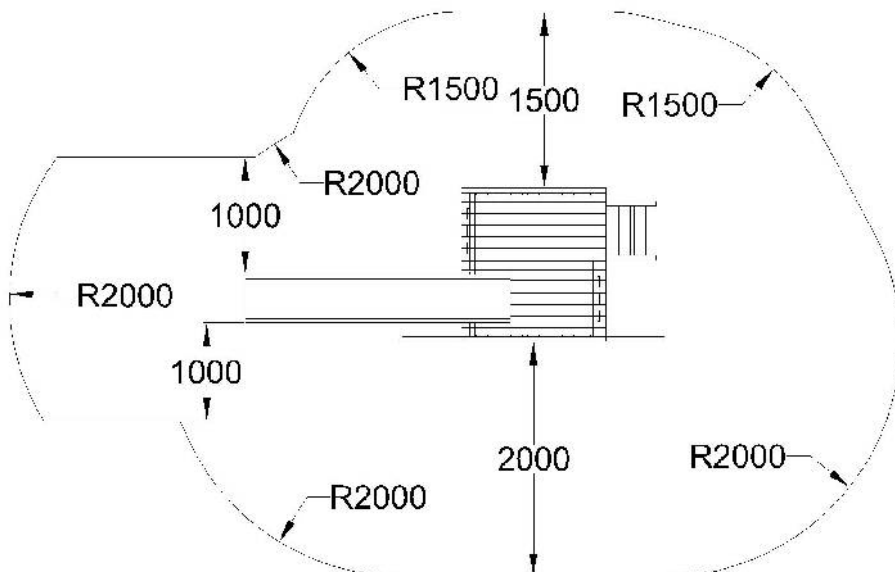
www.opra.cz

PAJIS gym



model
01

*Stavebnice dětského hřiště
pro Vaši zahradu*



NÁVOD K MONTÁŽI PALIS GYM MODEL 1

Rozbalte stavebnici a zkontrolujte její úplnost.

Stavebnice PALI GYM MODEL 1 obsahuje tyto komponenty:

A-4 ks sloupek 70 x 70 x 2226 mm
B-1 ks podesta
C-2 ks zábradlí velké
D- 4 ks kotevní prvek
E-1 ks skluzavka
F-2ks horní svlak 70 x 40 x 1220 mm
G-1 ks ráhno 70 x 40 x 2240 mm
H-3 ks díl pískoviště 18 x 95 x 1256 mm
I- 1ks díl pískoviště 18 x 95 x 2240 mm
J-4 ks díl pískoviště 18 x 95 x 1220 mm
K-2 ks horní svlak 70 x 40 x 1220 mm
L-2 ks středový sloupek 70 x 70 x 1066 mm
M- 2 ks zábradlí malé
N- 1 ks žebřík
O- 2 ks krycí prkno podesty 18 x 95 x 1220 mm
P- 2 ks madlo plastové
Spojovací materiál

Na rovnou plochu na dřevěné podklady položte sloupky **A** podle obrázku 1. a 2.

Ke sloupkům připevněte velká zábradlí **C**.

Ve sloupku je již zalisovaná matice M8.

Šroub M 8 x 115mm s krytkami a podložkami sestavte přesně dle obrázku 3, jinak hrozí při necitlivém utažení rozlomení plastového dílu krytky.

Stejným způsobem připevněte ráhno **G**.

Pomocí vrutů 5 x 90 mm připevněte horní svlaky **F** tak, aby vruty neprocházeli předvrtaným kolmým otvorem ve sloupku.

Vruty 4,5 x 50 mm přišroubujte spodní díly pískoviště **H** a **I**. U dílu **I** dbejte toho, aby vyvrtané otvory v ráhnu **G** se shodovali s vyvrtanými otvory pro zavěšení lana a provazového žebříku.

Kompletní boční díl sestavený podle obrázku 1 otočte a namontujte podestu **B** a druhý boční díl podle obrázku 4.

Vruty 4,5 x 50 mm přišroubujte spodní díly pískoviště **J** a šroubovou sestavou podle obrázku 3 přišroubujte horní svlaky **K** a středové sloupky **L**.

Hotový korpus postavte podle obrázku 5.

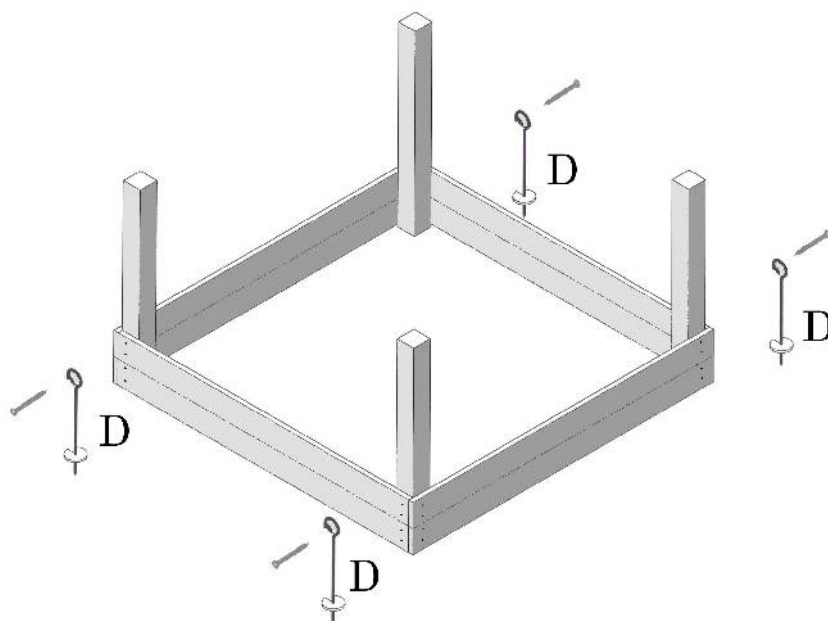
Vruty 5 x 90 mm přišroubujte malá zábradlí **M** a žebřík **N**, madla **P** připevněte ve výšce 530 mm v pozici od podesty k hornímu otvoru madla podle obrázku 6.

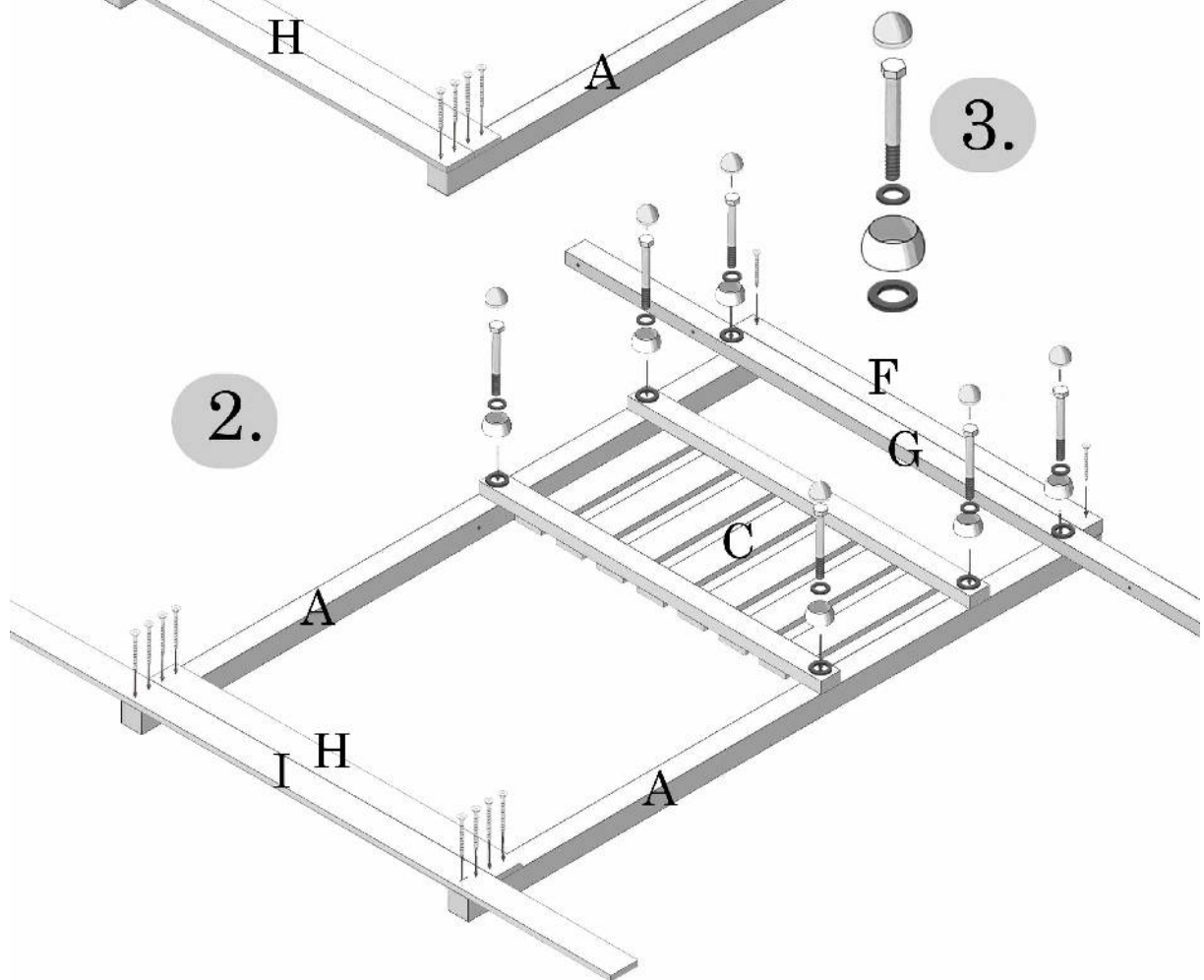
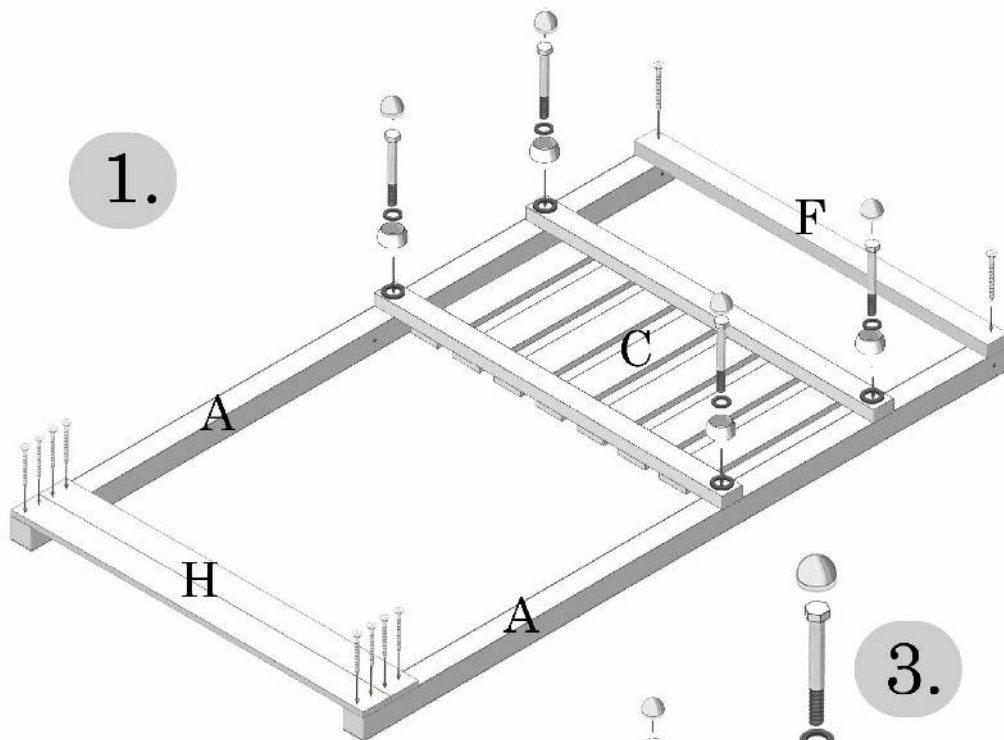
Vruty 5 x 50 mm přišroubujte krycí prkna podesty.

Do předvrtaných otvorů ráhna **G** a spodního dílu pískoviště **I** připevněte šplhací lano a provazový žebřík dle obrázku 6.

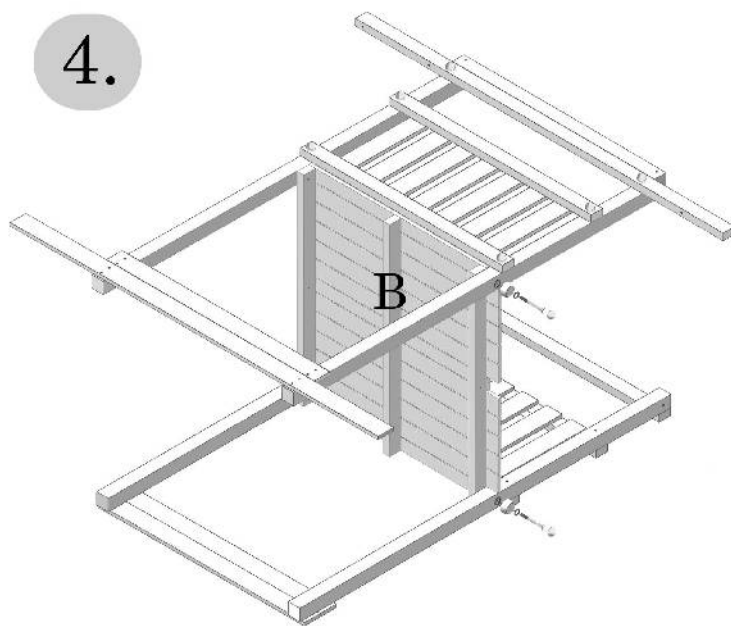
Na závěr přišroubujte skluzavku dvěma vruty 4 x 30 mm opatřenými bílými plastovými podložkami k podestě.

Obrázek znázorňuje ukotvení dětského hřiště pomocí zemních vrutů **D** a vrutů do země.

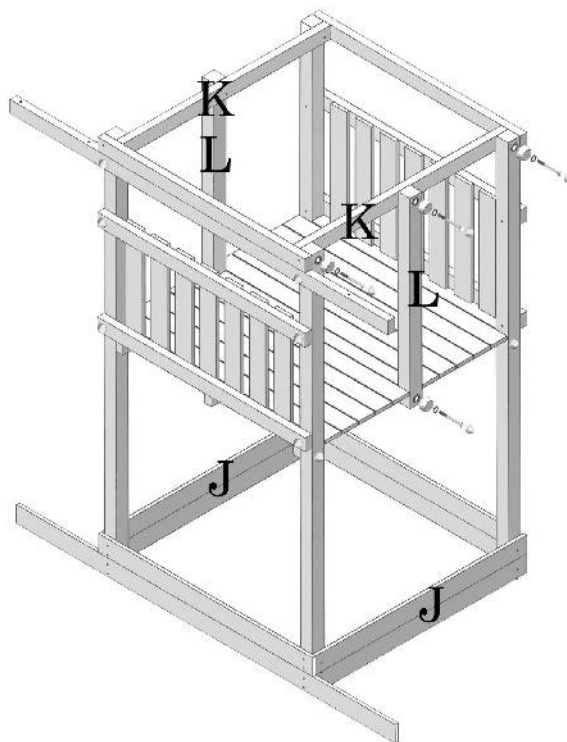




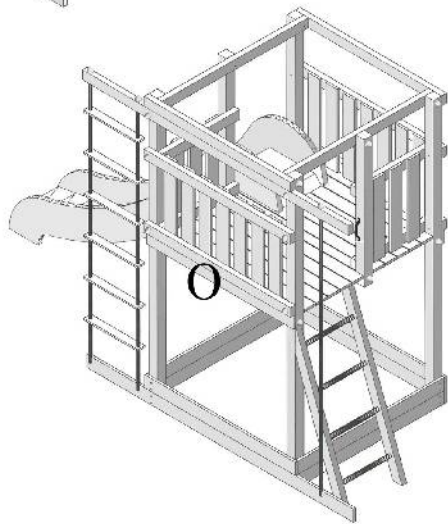
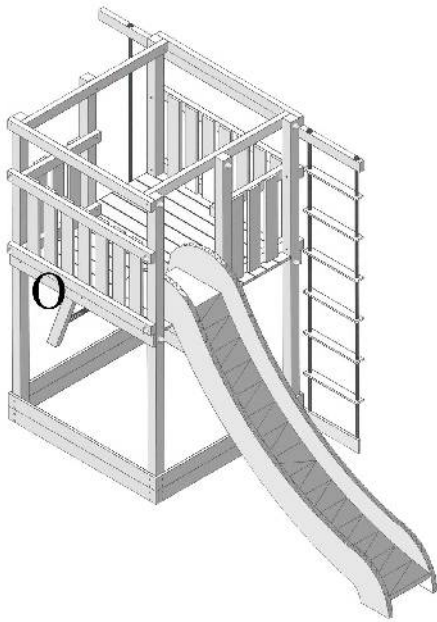
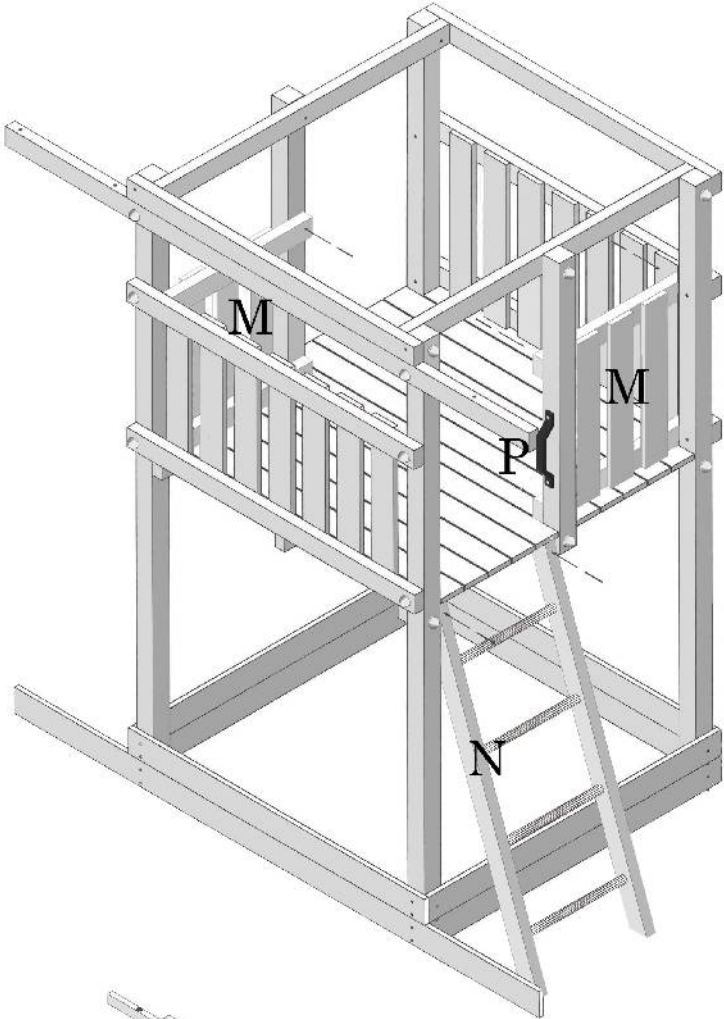
4.



5.



6.



Bezpečnostní pokyny

Tato herní sestava odpovídá požadavkům ČSN EN 71-1,2 a 8 při dodržení montážního návodu. Tento výrobek je určen pro použití v soukromých prostorách. Pečlivě si přečtěte montážní návod ještě před samotnou montáží.

Bezpečnostní zóna je znázorněna na obrázku v návodu. V tomto prostoru se nesmí vyskytovat žádné pevné překážky, ostré předměty, prádelní šňůry apod.. Neumisťujte sestavu pod dráty el. napětí.

Povrch pod sestavou a v prostoru bezpečnostní zóny nesmí být tvrdý (zámková dlažba, asfalt apod.). Je vhodné prostor bezpečnostní zóny vyplnit materiálem tlumícím účinky pádu (písek, kačírek, mulčovací kůra apod.).

Pokyny k instalaci

Sestava musí být instalována na urovnaný vodorovný povrch. Při práci dbejte na bezpečnost, držte děti mimo dosah prostoru montáže sestavy. Pro zajištění stability musí být sestava ukotvena k zemi pomocí zemních vrtů, pokud konzistence zeminy nezajišťuje bezpečné ukotvení, je třeba zemní vrty zabetonovat. Nedodržení tohoto pokynu může v konečném důsledku vést až k vážnému zranění Vašich dětí. K sestavě nemontujte jiná zařízení než která jsou k tomu výrobcem určená a schválená.

U houpaček a jiných houpačích součástí zajistěte, aby volný prostor mezi zemí a houpačící se částí byl minimálně 35 cm.

U šplhacího lana a provazového žebříku dbejte na to, aby byly VŽDY pevně uchyceny spodní konce k sestavě v místech k tomu určených. Volné konce mohou vytvořit smyčku a tím vniká riziko omotání provazu kolem krku nebo jiné části těla a může dojít k vážnému poranění Vašich dětí.

Kontrola

Je potřeba sestavu pravidelně kontrolovat, hlavně stav nosných sloupků, veškerých montovaných spojů (vruty a šrouby), v případě uvolnění dotáhnout. Kontrolujte tvorbu třísek. Kontrolujte stav veškerých závěsů u houpaček z hlediska opotřebení, u lan kontrolujte zajišťovací uzly, zkontrolujte stav všech plastových částí (hlavně houpačkové sedáky). Zkontrolujte stav skluzavky a její připevnění k podestě. V případě poškození nebo nadměrného opotřebení vyměňte díly nebo součásti za nové. Kontrola by měla být provedena na začátku sezony užívání a pak vždy minimálně jednou za tři týdny.

Bezpečnost při užívání herní sestavy

Děti mohou užívat tuto sestavu jen za trvalého dozoru dospělé osoby. Je třeba seznámit děti s možnými riziky, která vzhledem ke svému věku nemohou předpokládat (pohyb v těsné blízkosti houpačky pokud je užívána jinými dětmi, nesnažili se zastavit jiné děti na pohybujičích se částech sestavy, neseskakovali z pohybujičích se částí apod.).

Herní zařízení je určeno dětem ve věku 3 až 11 let a do hmotnosti 50 kg dítěte.

Záruční podmínky

Záruka se řídí platnou obchodní a právní legislativou, při obvyklém způsobu používání je zákazníkovi poskytnuta záruka 24 měsíců od data prodeje. Právo na uplatnění záruky vzniká v případě, kdy zákazník předloží díl nebo součást s výrobní či materiálovou vadou a že byl zcela dodržen montážní návod. Pro uplatnění záruky se obvyklým způsobem užívání rozumí užívání v rámci jedné domácnosti.

Je výhradně v odpovědnosti zákazníka provádění kontrol a údržby jak je popsáno výše, čímž zajistí správnou a bezpečnou funkci tohoto zařízení a minimalizuje tak vznik možných rizik vedoucích k úrazu uživatelů.